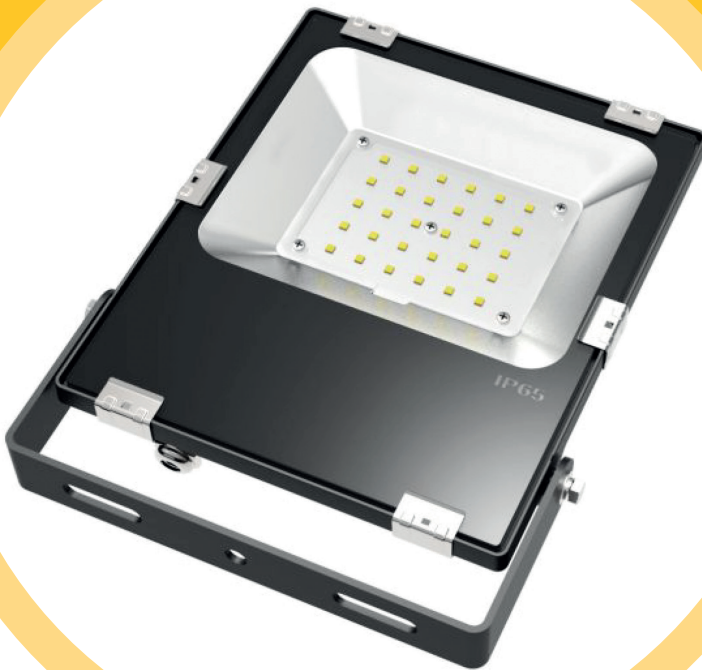


SAXO.5

Slim Flutlicht

...stellt alles in den Schatten



CE

die Abdeckung aus gehärtetem Glas sorgt für eine unempfindlichere & robuste Oberfläche

kompaktes & schmales Design mit sehr hoher Lichtausbeute und langer Lebensdauer

der stabile Träger ist individuell verstellbar und perfekt für Wand-, Boden- oder Deckenmontage

Anwendungsbeispiele

Innenhöfe in Wohn- und Geschäftsbereichen
Parkplätze
Gebäudefassaden
Beleuchtung von Werbetafeln

KONTAKT | CONTACT

SAXONIA SOLUTIONS GMBH
Hermann-Pöge-Str. 3
09120 Chemnitz

Serviceteam:
phone +49 (0) 371 234 78 110
fax +49 (0) 371 234 78 111
mail@saxled.com
www.SAXLED.com

IP
65


bis zu
130 lm/w


>50.000
(L70/B10)

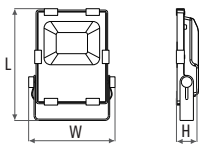
3
Jahre
Garantie



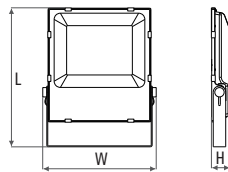
Referenz: Diamant Fahrradwerke GmbH

hochwertige Elektronik: ErP

Technische Zeichnung | engineering drawing



10W, 20W, 30W, 50W, 80W



100W, 150W, 200W

Maße	10W	20W	30W	50W	80W	100W	150W	200W
L	166	216	226	310	354	390	430	470
W	107	152	167	220	245	295	330	360
H	32	40	40	50	55	60	60	60

Technische Daten | technical data

Eingangsspannung input voltage	AC 200-265 V 50-60Hz
Lumen pro Watt luminous flux per watt	bis zu 130 lm/w
Farbtemperatur colour temperature	5000 K (3000K, 4000K, 6500K opt.)
Lebensdauer lifetime	>50.000 h (L70/B10)
Farbwiedergabe colour Rendering Index CRI (Ra)	≥ 70
Abstrahlwinkel beam angle	100°
Energieeffizienzklasse energy efficiency class	A++
Abdeckung cover	klar (diffus optional)
Zündzeit in Sekunden starting time	sofort immediately
Leistungsfaktor power factor	>0.9
Umgebungstemperatur ambient temperature	-30°C bis +45°C
Schutzart accessories protection class	IP 65 + IK 08
Produktfarbe product colour	schwarz black
Material material	Aluminium
Überspannungsschutz surge protection	2 kV
Garantie in Jahre warranty in years	3

Standard

Sonderanfertigungen

Produktvariationen product variation	Standard			Sonderanfertigungen				
	SAX05.005	SAX05.004	SAX05.002	SAX05.007	SAX05.006	SAX05.003	SAX05.008	SAX05.001
Systemleistung in Watt power in watt	30	50	100	10	20	80	150	200
Lichtstrom in lm luminous flux in lm @ 5000K	3810	6350	12700	1270	2540	10160	19050	25400
Einzelverpackungen pro Verpackungseinheit	16	8	4	24	20	4	4	2

Photometrische Daten | photometric data

50 W - 5000K

H(m)	Lux	Angle: 111.7 deg
2.0	270	
3.0	152	
4.0	97	
5.0	68	
6.0	50	

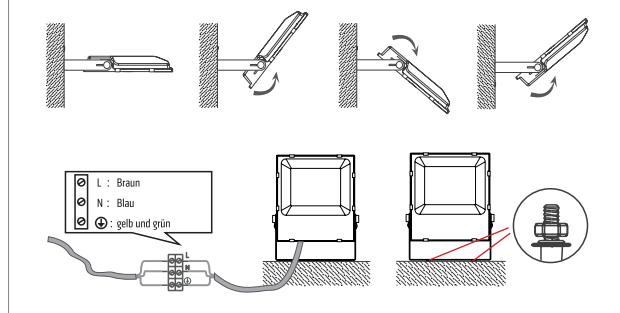
100 W - 5000K

H(m)	Lux	Angle: 111.7 deg
2.0	539	
3.0	194	
4.0	135	
5.0	99	
6.0	76	

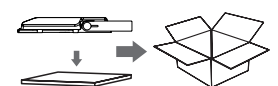
200 W - 5000K

H(m)	Lux	Angle: 111.7 deg
2.0	1075	
5.0	387	
6.0	151	
7.0	120	
8.0	97	

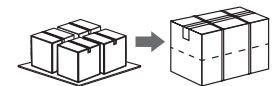
Installation | installation



Einzelverpackung



Verpackungseinheit



Hinweise | attention

Die Gesamtenergieeffizienz und Lichtverteilung der Leuchte wird von der Bauart der Leuchte bestimmt ($\pm 10\%$). Photometrische Daten erhalten Sie zum Download auf www.SAXLED.com oder über den Kundendienst. Alle elektrischen Änderungen an Lichtanlagen dürfen nur von qualifizierten Elektrofachkräften durchgeführt werden. Fehlerhafte Installationen können zu Personen und Sachschäden führen. Überzeugen Sie sich vor den Umrüstarbeiten, dass Spannungsfreiheit herrscht. Defekte an SAXLED Produkten, aufgrund fehlerhafter Installationen, fallen nicht unter die Gewährleistung. Es gelten die AGB und Garantiebedingungen der Saxonia Solutions GmbH. Änderungen im Interesse des technischen Fortschritts vorbehalten.

The overall energy efficiency and light distribution of any installation that uses such lamps are determined by the design of the lamp ($\pm 10\%$). To download these photometric information visit our homepage or contact our customer service. All electrical changes to lighting systems may only be carried out by qualified electricians. Flawed installations could result in personal or physical damage. Get in front of conversion work assure oneself to disconnect the voltage. Damages at SAXLED products from faulty installations are not in warranty claim. The general business relationship and the term of guarantee from Saxonia Solutions GmbH are in force. Changes in interest of technical progress is reserved.