

SAX.T8

LED T8 Highlumen Röhre

leistungsstark & schlank

B

A
↑
G



Produktstandard



Kostenersparnis durch geringe Investition

perfektes Thermomanagement durch vollwertigen Aluminiumkühlkörper

einfache und direkte Installation in bereits bestehende T8-Leuchten als retrofit Variante für KVG/VVG oder für 230V Einbau

perfekt geeignet für wirtschaftlichen Dauereinsatz durch langlebige und energiesparende LED-Technologie

Anwendungsbeispiele

Fabriken · Supermärkte · Parkhäuser
Krankenhäuser · Schulen



KONTAKT | CONTACT

SAXONIA SOLUTIONS GMBH
Hermann-Pöge-Str. 3
09120 Chemnitz

Serviceteam:

phone +49 (0) 371 234 78 110

fax +49 (0) 371 234 78 111

mail@saxled.com

www.SAXLED.com



zur Produktseite



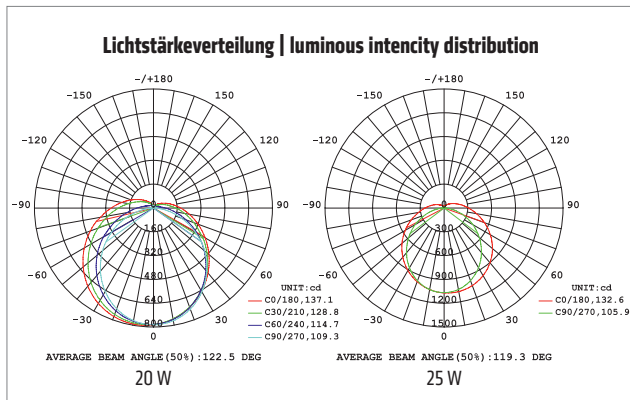
G13
Sockel

inkl. drehbaren
Endkappen

Standard des Betriebsgerätes:

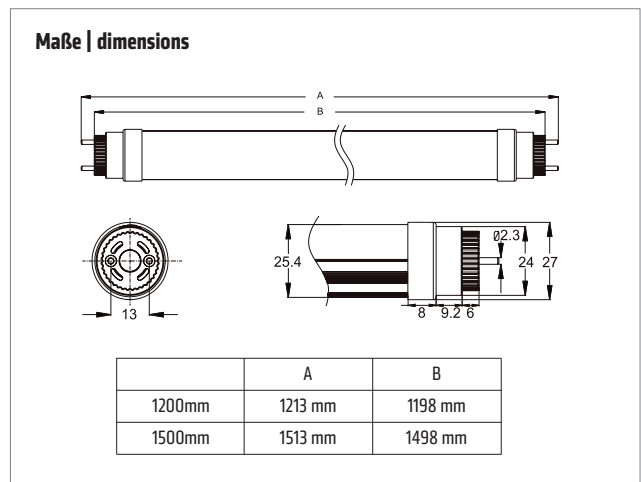
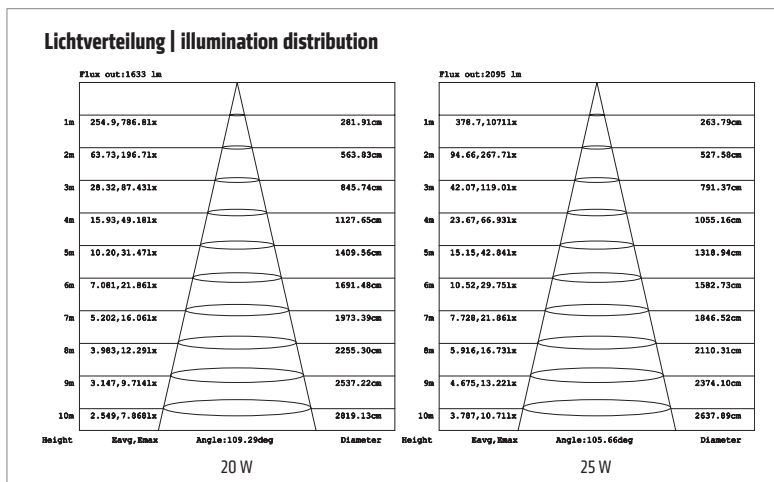
Technische Daten | technical data

Eingangsspannung input voltage	AC 100-240V 50/60Hz
Verwendung usage	230V / KVG / VVG
Effizienz efficiency	160 lm/W
Farbtemperatur colour temperature	3000K bis 6500K
Farbwiedergabe (Ra) colour rendering index (CRI)	≥ 80
Abstrahlwinkel beam angle	140°
Energieeffizienzklasse energy efficiency class (G→A)	B
Kühlkörper heat sink	Aluminium
Abdeckung cover	PC milky
Leistungsfaktor power factor	>0,95
Betriebsgerät driver	elektronisch electronic driver incl.
LED Typ	2835 LED, Epistar
Sockel socket	G13
Schutzart type of protection	IP20
Lebensdauer lifetime	50.000h (L80/B10)
Umgebungstemperatur ambient temperature	ta -5°C bis +40°C
Garantie in Jahren warranty in years	5



Individuelle Produktvarianten möglich

Produktvariationen product variation	120 cm		150 cm			
	SAX.T83.5K	SAX.T86.65K	SAX.T81.5K	SAX.T82.5K	SAX.T85.65K	SAX.T84.5K
Systemleistung power [W]	20	20	20	25	25	30
Farbtemperatur colour temperature [K]	5000	6500	5000	5000	6500	5000
Lichtstrom luminous flux [lm]	3.200	3.200	3.200	4.000	4.000	4.800
Maße dimensions [mm]	Ø 26 x 1198	Ø 26 x 1198	Ø 26 x 1498	Ø 26 x 1498	Ø 26 x 1498	Ø 26 x 1498



Hinweise | attention

Die Gesamtenergieeffizienz und Lichtverteilung wird von der Bauart der Leuchte bestimmt (±10%). Photometrische Daten erhalten Sie zum Download auf www.SAXLED.com oder über den Kundenservice. Alle elektrischen Änderungen an Lichtanlagen dürfen nur von qualifizierten Elektrofachkräften durchgeführt werden. Fehlerhafte Installationen können zu Personen und Sachschäden führen. Überzeugen Sie sich vor den Umrüstarbeiten, dass Spannungsfreiheit herrscht. Defekte an SAXLED Produkten, aufgrund fehlerhafter Installationen, fallen nicht unter die Gewährleistung. Es gelten die AGB und Garantiebedingungen der Saxonia Solutions GmbH. Änderungen im Interesse des technischen Fortschritts vorbehalten.

The overall energy efficiency and light distribution of any installation that uses such lamps are determined by the design of the lamp (±10%). To download these photometric information visit our homepage or contact our customer service. All electrical changes to lighting systems may only be carried out by qualified electricians. Flawed installations could result in personal or physical damage. Get in front of conversion work assure oneself to disconnect the voltage. Damages at SAXLED products from faulty installations are not in warranty claim. The general business relationship and the term of guarantee from Saxonia Solutions GmbH are in force. Changes in interest of technical progress is reserved.