

Die robuste Stahlplatte auf der Rückseite mit fortschrittlicher Oberflächenbehandlung verhindert Beschädigungen. Super einfacher Einbau & perfekt für Ihre Moduldecke

Ein optionaler UGR<19 Diffusor sorgt für eine blendfreie Lichtverteilung

Neueste LED-Technik mit bis zu 120lm/W Lichtwirkungsgrad

Ultraflaches LED Panel der Highlumen Serie mit verstärktem Aluminiumrahmen

Das Side Light Panel überträgt das Licht auf den Diffusor und liefert somit eine gleichmäßige & homogene Lichtverteilung für brillante Ausleuchtung

*Dank
flackerfreier Elektronik
optimal für
Videokonferenz*

SAX1.22

LED Highlumen Panel

... das Plus an Leistung



120°



geeignet



flackerfrei



120 lm/w



5
Jahre
Garantie

KONTAKT

SAXONIA SOLUTIONS GMBH
Hermann-Pöge-Str. 3
09120 Chemnitz

Serviceteam:

phone +49 (0) 371 234 78 110

fax +49 (0) 371 234 78 111

mail@saxled.com

www.SAXLED.com

Technische Daten | technical data

Produktvariationen product variations	SAX1.22.002 SAX1.22.026	SAX1.22.050
Maße dimensions	620 x 620mm 1200 x 300mm	1200 x 600mm
Betriebsgerät driver	Treiber elektronisch electronic inkl.	
LED Treiber driver (Input)	AC 220-240V 50/60Hz	
LED Treiber driver (Output)	DC 25-42 V	DC 33-40 V
Systemleistung in Watt power in watt	36	60
Lichtstrom in lm luminous flux in lm	4300	7200
Farbtemperatur colour temperature	4000K	
Lebensdauer lifetime	50.000 h (L70/B20)	
Farbwiedergabe CRI (Ra) colour Rendering Index CRI (Ra)	≥ 80	
Abstrahlwinkel beam angle	120°	
Energieeffizienzklasse energy efficiency class	A++ A+ (UGR<19)	
Abdeckung cover	diffus (UGR<19 optional)	
Dimmung dimming	optional (1-10V dimmbar DALI Elektronik)	
Leistungsfaktor power factor	0.95	
Umgebungstemperatur ambient temperature	ta 0°C bis +40°C	
Schutzart accessories protection class	IP40 Panel (optional IP44/IP54)	
Material material	Aluminium + PC + PS	
Farbkonsistenz colour consistency	3SDCM	
Produktfarbe product colour	weiß (RAL 9016)	
Gewicht weight	2,3 kg	5 kg
Garantie in Jahren warranty in years	5	

Standard des Betriebsgerätes

Photometrische Daten | photometric data

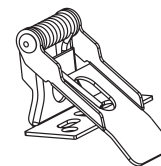
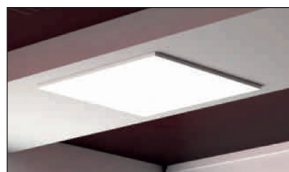
36W			60W		
H(m)	Lux		H(m)	Lux	
1.0	1504		1.0	2528	
1.5	668		1.5	1123	
2.0	376		2.0	632	
2.8	191		2.8	322	
3.0	167		3.0	280	
	00			00	

Hinweise | attention

Die Gesamtenergieeffizienz und Lichtverteilung der Leuchte wird von der Bauart der Leuchte bestimmt (±10%). Photometrische Daten erhalten Sie zum Download auf www.SAXLED.com oder über den Kundendienst. Es gelten die AGB und Garantiebedingungen der Saxonia Solutions GmbH. Änderungen im Interesse des technischen Fortschritts vorbehalten.

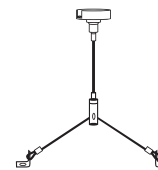
The overall energy efficiency and light distribution of any installation that uses such lamps are determined by the design of the lamp (±10%). To download these photometric information visit our homepage or contact our customer service. The general business relationship and the term of guarantee from Saxonia Solutions GmbH are in force. Changes in interest of technical progress is reserved.

Zubehör | accessories



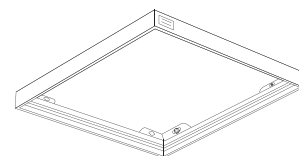
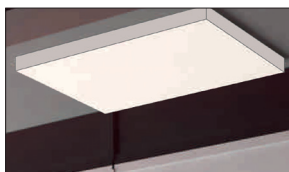
Aufgesetzte Montage | Flanged Installation

Dank zusätzlicher Federclips aus Stahl ist eine schnelle Installation z.B. im Trockenbau möglich. Das LED Panel liegt dabei passgenau auf der Decke. Die Clips sind erhältlich im 4er oder 6er Pack.



Abgehängene Montage | Suspended Installation

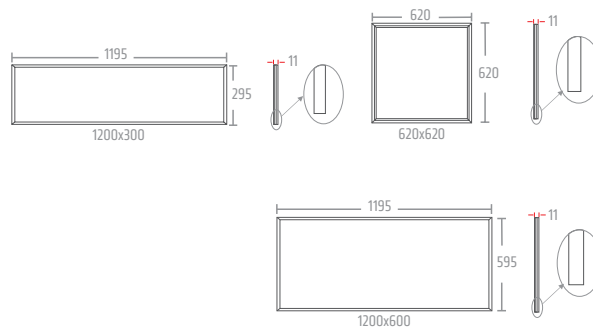
Abhängesystem in Y-Form, zur einfachen und schnellen Montage mit nur zwei Installationspunkten.



Aufbau Montage | Surfaced Mounting Installation

Innovativer Rahmen aus vollwertigem Aluminium in der Farbe des LED Panels zur Aufbau Montage. Keine sichtbaren Schrauben oder Befestigungslöcher durch einfaches Clicksystem. Die Elektronik findet innerhalb des Aufbaurahmens Platz.

Technische Zeichnungen | engineering drawing



Individuelle Produktvarianten möglich

weiteres Zubehör | more accessories

Funkfernbedienung | radio remote control
Bewegungs- und Tageslichtsensor | motion daylight sensor