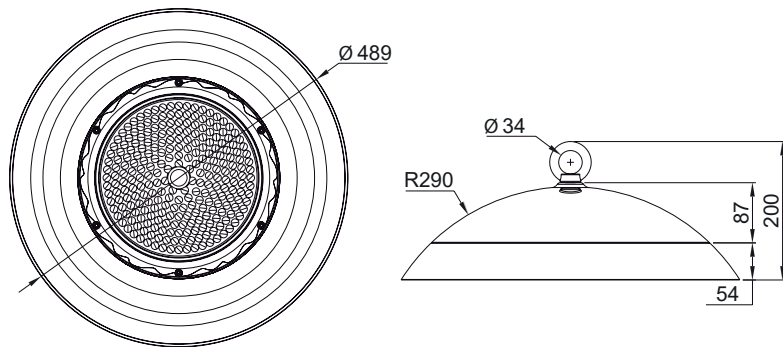


Maße in mm



Wartung und Reinigung

Das Produkt sollte regelmäßig auf Beschädigungen überprüft werden. Das Reinigen des Produktes ist nur im spannungsfreien Zustand und entsprechend der angegebenen Schutzklasse (IP66) erlaubt. Schützen Sie die Elektronik vor dem Eindringen von Wasser.

Entsorgung

Elektrogeräte dürfen nicht im allgemeinen Hausmüll entsorgt werden. Diese sind im Elektroschrott zu entsorgen. Informieren Sie sich bitte bei Ihrer Kommune über die Möglichkeiten der Entsorgung. Mit der fachgerechten Entsorgung führen Sie die Altgeräte dem Recycling oder anderen Formen der Wiederverwertung zu. Sie helfen damit unsere Umwelt zu schonen.

Garantie und Gewährleistung

Unsere Produkte unterliegen einer strengen Qualitätskontrolle. Sollte dieses Produkt trotzdem nicht einwandfrei funktionieren, bedauern wir dies sehr und bitten Sie, sich an unsere aufgeführte Serviceadresse zu wenden. Gern stehen wir Ihnen auch telefonisch über unsere Service-Hotline zur Verfügung. Unsere Garantiebestimmungen finden Sie unter: www.saxled.com/garantiebestimmungen

Saxonia Solutions GmbH

Hermann-Pöge-Str. 3
09120 Chemnitz

phone: +49 (0) 371 – 234 78 110
fax: +49 (0) 371 – 234 78 111
mail: mail@saxled.com
site: www.saxled.com

HARTMANN

LED Hallentiefstrahler



INSTALLATIONSANLEITUNG

Lieber Kunde, Liebe Kundin,

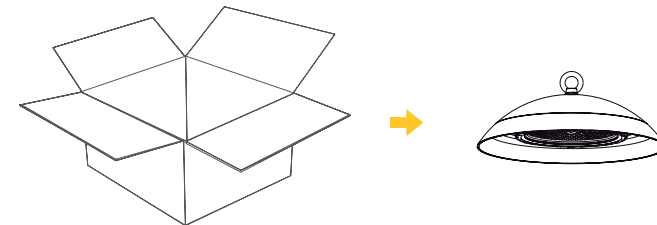
vielen Dank, dass Sie sich für ein hochwertiges Produkt der Marke SAXLED entschieden haben. Unsere Produkte werden mit größter Sorgfalt produziert und entsprechen dem neuesten Stand der Technik. Bitte lesen Sie sich vor der Inbetriebnahme sorgfältig die Gebrauchsanweisung durch und bewahren Sie diese zum späteren Nachschlagen auf.

Allgemeine Sicherheitshinweise

1. Die Installation darf nur durch eine qualifizierte Elektrofachkraft, unter Berücksichtigung der landesüblichen Installationsvorschriften durchgeführt werden.
2. Achtung, Gefahr durch Stromschlag! Vor jeglichen Arbeiten (Installation, Wartung, Reinigung) ist die Beleuchtungsanlage spannungsfrei zu schalten!
3. Prüfen Sie das Produkt vorab auf äußerliche Beschädigungen.
4. Bei Beschädigungen ist umgehend die Netzspannung abzuschalten.
5. Sollte das Produkt in irgendeiner Weise beschädigt sein, bewahren Sie es bitte in der Verpackung auf und wenden Sie sich unverzüglich an die Saxonía Solutions GmbH.
6. Schützen Sie das Produkt vor Feuchtigkeit, Chemikalien, Staub und Hitze, außer das Produkt ist ausdrücklich hierfür bestimmt.
7. Die Saxonía Solutions GmbH übernimmt keine Haftung für Schäden in Folge von unsachgemäßer Handhabung oder Nichtbeachtung der Sicherheitshinweise.
8. Aus Sicherheitsgründen ist das eigenmächtige Umbauen und/oder Verändern des Produktes nicht gestattet. In solchen Fällen erlischt jeder Garantieanspruch.

Installation

1. Überprüfen Sie den Hallentiefstrahler nach dem Entpacken auf äußerliche Beschädigungen.



2. Befestigen Sie einen Haken an der gewünschten Stelle der Decke, an welcher der Hallentiefstrahler hängen soll. Hängen Sie anschließend die Öse des Strahlers in den Haken ein.



3. Schließen Sie die Lampe gemäß dem unten aufgeführten Schema an die Stromversorgung an. Nehmen Sie die Leuchte anschließend in Betrieb.

