

### Produktparameter

Leistungsfaktor: >0.92

Abstrahlwinkel: 60° | 90° | 120°

Spannung: AC 220-240V 50/60Hz

Ausführung	Leistung	Treiber	Lumen @5000K	Nettogewicht
100W	100 W	Philips	15.000	3,7kg
150 W	150 W	Philips	22.500	3,7kg
200 W	200 W	Philips	30.000	4,1kg

### Wartung und Reinigung

Das Produkt sollte regelmäßig auf Beschädigungen überprüft werden. Das Reinigen des Produktes ist nur im spannungsfreien Zustand erlaubt. Verwenden Sie hierfür nur neutrale Reinigungsmittel.

### Entsorgung

Elektrogeräte dürfen nicht im allgemeinen Hausmüll entsorgt werden. Diese sind im Elektroschrott zu entsorgen. Informieren Sie sich bitte bei Ihrer Kommune über die Möglichkeiten der Entsorgung. Mit der fachgerechten Entsorgung führen Sie die Altgeräte dem Recycling oder anderen Formen der Wiederverwertung zu. Sie helfen damit unsere Umwelt zu schonen.

### Garantie und Gewährleistung

Unsere Produkte unterliegen einer strengen Qualitätskontrolle. Sollte dieses Produkt trotzdem nicht einwandfrei funktionieren, bedauern wir dies sehr und bitten Sie, sich an unsere aufgeführte Serviceadresse zu wenden.

Gern stehen wir Ihnen auch telefonisch über unsere Service-Hotline zur Verfügung. Unsere Garantiebestimmungen finden Sie unter:

[www.saxled.com/garantiebestimmungen](http://www.saxled.com/garantiebestimmungen)

#### Saxonia Solutions GmbH

Hermann-Pöge-Str. 3  
09120 Chemnitz

phone: +049 (0) 371 – 234 78 110

fax: +049 (0) 371 – 234 78 111

mail: [mail@saxled.com](mailto:mail@saxled.com)

site: [www.saxled.com](http://www.saxled.com)

# KRAUTHEIM

## LED Hallentiefstrahler



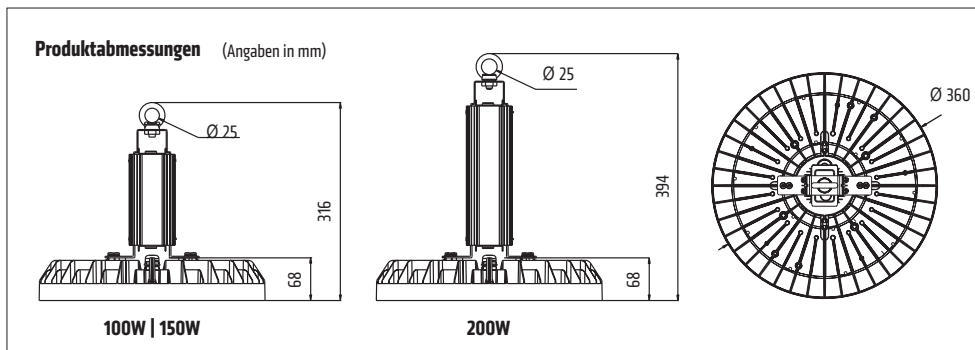
## INSTALLATIONSANLEITUNG

Lieber Kunde, Liebe Kundin,

vielen Dank, dass Sie sich für ein hochwertiges Produkt der Marke SAXLED entschieden haben. Unsere Produkte werden mit größter Sorgfalt produziert und entsprechen dem neuesten Stand der Technik. Bitte lesen Sie sich vor der Inbetriebnahme sorgfältig die Gebrauchsanweisung durch und bewahren Sie diese zum späteren Nachschlagen auf.

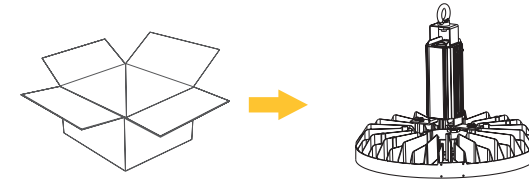
## Allgemeine Sicherheitshinweise

1. Die Installation darf nur durch eine qualifizierte Elektrofachkraft, unter Berücksichtigung der landesüblichen Installationsvorschriften durchgeführt werden.
2. Achtung, Gefahr durch Stromschlag! Vor jeglichen Arbeiten (Installation, Wartung, Reinigung) ist die Beleuchtungsanlage spannungsfrei zu schalten!
3. Prüfen Sie das Produkt vorab auf äußerliche Beschädigungen.
4. Bei Beschädigungen ist umgehend die Netzspannung abzuschalten.
5. Sollte das Produkt in irgendeiner Weise beschädigt sein, bewahren Sie es bitte in der Verpackung auf und wenden Sie sich unverzüglich an die Saxonia Solutions GmbH.
6. Schützen Sie das Produkt vor Feuchtigkeit, Chemikalien, Staub und Hitze, außer das Produkt ist ausdrücklich hierfür bestimmt.
7. Die Saxonia Solutions GmbH übernimmt keine Haftung für Schäden in Folge von unsachgemäßer Handhabung oder Nichtbeachtung der Sicherheitshinweise.
8. Aus Sicherheitsgründen ist das eigenmächtige Umbauen und/oder Verändern des Produktes nicht gestattet. In solchen Fällen erlischt jeder Garantieanspruch.

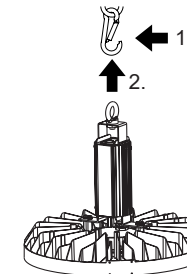


## Installation

1. Überprüfen Sie das Leuchtengehäuse nach dem Entpacken auf äußerliche Beschädigungen.



2. Überprüfen Sie die Belastbarkeit des Haken zur Aufhängung. Verschrauben Sie die Öse zur Aufhängung mit dem Gehäuse des Hallentiefstrahlers. Hängen Sie anschließend den Hallenstrahler auf.



3. Schließen Sie die Lampe gemäß dem unten aufgeführten Schema an die Stromversorgung an. Nehmen Sie die Leuchte anschließend in Betrieb.

